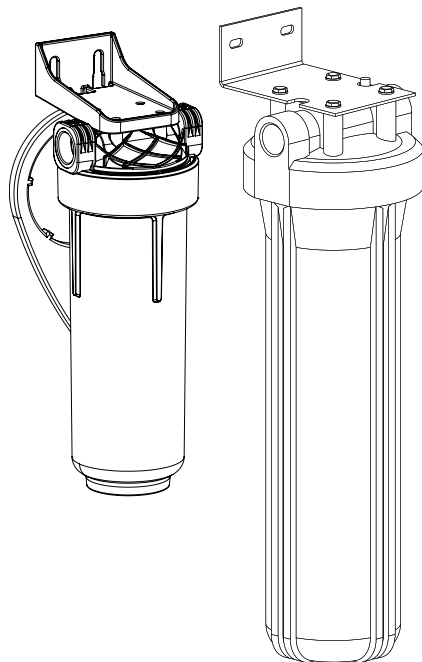




Passport and instruction manual
for in-line filters

Паспорт та інструкція з експлуатації
магістральних фільтрів



Dear customer!

Thank you for choosing our products.

We want you and your family to enjoy all the benefits of clean water.

The filter that you selected requires a special connection to the water supply, so we recommend you to contact qualified professionals for its correct installation. Please read this instruction manual and check a validity of the warranty card before using the filter.

Application

In-line filters are intended for cold and hot water purification from suspended particles (rust, sand, silt, scale etc.) and for water turbidity correction. Allowable feed water temperature for each filter model has listed in the specifications.

Technical specifications:

Parameter	FPV12ECO	FPV34ECO	FPV12HWECO	FPV34HWECO	FPV12PECO	FPV34PECO	FPV4510ECO	FPV4520ECO
Standard size (height)	10"							20"
Connection size	1/2"	3/4"	1/2"	3/4"	1/2"	3/4"	1"	
Connection type	In-line							
Operating water temperature	+5...+40 °C 40...105 °F		+5...+75 °C 40...167 °F		+5...+40 °C 40...105 °F		+5...+35 °C 41...95 °F	
Maximum flow rate	10 L/min 2.5 gpm						50 L/min 13 gpm	83 L/min 22 gpm
Recommended operating pressure	3.5-4 bar 50-60 psi						3.5-6 bar 50-87 psi	
Maximum pressure	6.0 bar 87 psi		8.6 bar 125 psi		30 bar* 435 psi*		8 bar 116 psi	

*Critical bursting pressure

Filter installation

The filter should be connected by the service center specialist.

The filter installs on the pipe of water supply and connects using metal-plastic pipes. You may also need fittings or adapters (not supplied with the filter).

CAUTION!

Shut off water supply before the filter installation.

Example 1: filter can be connected to the pipe by speedfit or threaded fittings which connect fitting body that screwed into the filter with the pipe.

Example 2: during connection to a metal-plastic pipe threaded fittings screwed on fitting body first by hand, then with a wrench. Do not apply excessive force while screwing.

Example 3: if the fitting body is damaged or missing, the filter head can be screwed on the threaded pipe.

Filter installation

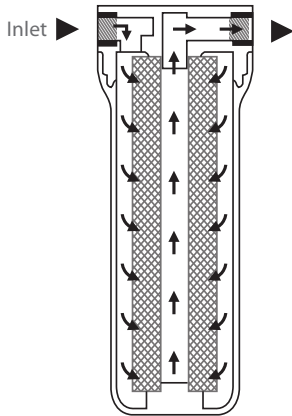
For sealing threaded connection during installing the filter use PTFE tape.

After the filter installation carefully open the water supply and make sure that the connections are leak-free. If water leaks between the head and the housing of the filter, tighten them with a special wrench (included).

CAUTION!

To ensure normal operation of the filter and prevent emergencies caused by water pressure changes in the pipeline, the manufacturer recommends using optional pressure controller before the filter. You can buy the pressure controller in specialist plumbing shops.

Operation scheme and filter components



Filter consists of the housing with a replacement filter inside (could not be included to the supply package).

During the filtering process water flows through the replacement filter which effectively reduces sediments.

Components of the filter:

1. Filter housing — 1 pc.
2. Bracket for filter mounting to the wall — 1 pc.
3. Screws for bracket mounting to the filter housing — 4 pc.
4. Service wrench to change a replacement filter — 1 pc.
5. Instruction manual — 1 pc.
6. Sediment replacement filter — 1 pc. (could not be included).

Filter replacement

Replacement filter should be changed regularly. Its service life depends on your feed water quality and filter usage.

Replacement filter has to be changed at the end of the service life defined by a water meter (should be bought separately) or by a capacity decrease. Replacement filters should be changed within a period from two to six months, depending on the quality of purified water.

We recommend using only original replacement filters. In-line filter is withdrawal from warranty if there are used replacement filters from other manufacturers. The Ecosoft warrants the quality of original replacement filters, full compliance with their sizes and characteristics, and safe filter operation.

To change the replacement filter:

1. Shut off feed water valve.
2. Open water faucet after filter to relieve the pressure
3. Unscrew filter housing with a wrench and remove the used replacement filter. Take care as the housing is filled with water.
4. Wash the filter housing and head thoroughly.
5. Put the new replacement filter into the housing.
6. Put the O-ring in the groove inside the filter housing and straighten it. If the O-ring is damaged, you should install new (bought separately).

Filter replacement

7. Screw the housing with the replacement filter by hand.
8. Slightly open feed water valve and check the tightness of connections.

The filter is ready for use again.

If the feed water quality does not allow long-term use polypropylene melt blown replacement filter, it is recommended to use polypropylene string wound filter manufactured by Ecosoft.

Transportation and storage

The product can be shipped by any means of transport (except unheated during cold seasons). The product should be stored in original packaging, at an ambient temperature in the range of +5...+40 °C (41...104 °F), not closer than 1 m (3,3 ft) to any heating appliances. Drying, freezing, direct sunlight is not allowed.

We recommended buying the product in authorized centers. You should check the integrity of the packaging, the product, and the availability of documentation (passport, warranty card, a document confirming the purchase, receipt, invoice, etc.).

Warning

After installing the in-line filter or changing the replacement filter monitor the filter over the next 2 hours, making sure no leaks appear at connections.

Do not use models designed for cold water to hot water treatment.

Change replacement filters in time.

Keep the filter from direct sunlight.

Install the filter out of the reach of children.

In the case of long breaks in the filter operating shut off the water supply to it.

Do not use filter to treatment dangerous in microbiological terms water, unknown quality water without its corresponding previous disinfection.

Before installing the filter make sure your plumbing system works properly and corresponding the technical requirements of the product operating.

NOTE!

The vendor will not be responsible for any issues caused by incorrect installation and maintenance of the filter if the customer installs the filter themselves.

Warranty

The warranty is valid for 12 months from the date of purchase, provided that the operating conditions specified in this instruction manual are adhered to.

Warranty does not cover replacement filter, defects that have not been reported during warranty period and defects resulting from misuse of the product.

Complaints may be filed on the basis of a filled out warranty card and a receipt or bill to confirm purchase.

The vendor shall not be held liable for any property damage or other loss, including lost profits, accidental or due to use or inability to use this product. Liability of the vendor shall not exceed value of the product.

Cases not covered under this warranty will be resolved according to relevant legislation.

Warranty period is 12 months from the date of purchase from a retail establishment (unless otherwise specified in the product warranty card).

The service life of the filter housing — 5 years. Store at temperatures from +5 to +40 ° C (41...104 °F).

Warranty card

Only original warranty card is valid if there is cash and/or sales receipt.

Name of product:

- | | | |
|-------------------------------------|-------------------------------------|-------------------------------------|
| <input type="checkbox"/> FPV12ECO | <input type="checkbox"/> FPV34ECO | <input type="checkbox"/> FPV4510ECO |
| <input type="checkbox"/> FPV12PECO | <input type="checkbox"/> FPV34PECO | <input type="checkbox"/> FPV4520ECO |
| <input type="checkbox"/> FPV12HWECO | <input type="checkbox"/> FPV34HWECO | |

Name and stamp of the dealer:

Date of sale:

Шановний покупцю!

Дякуємо вам за вибір нашої продукції.

Ми прагнемо, щоб ви і ваші близькі насолоджувалися всіма перевагами чистої води.

Вибраний вами фільтр потребує спеціального підключення до водопроводу, тому ми рекомендуємо вам звернутися до кваліфікованих спеціалістів для його правильного монтажу.

Перед початком експлуатації просимо вас ознайомитися з інструкцією і перевірити правильність заповнення гарантійного талона та наявність товарного чека.

Призначення

Магістральні фільтри призначені для очищення холодної та гарячої води від механічних домішок (іржа, пісок, мул, окалина тощо) та корекції мутності води. Допустима температура води, яка очищується, для кожної моделі фільтра зазначена у технічних характеристиках.

Технічні характеристики:

Параметр	FPV12ECO	FPV34ECO	FPV12HWECO	FPV34HWECO	FPV12PECO	FPV34PECO	FPV4510ECO	FPV4520ECO
Типорозмір (висота картриджа)	10"							20"
Зовнішнє підключення	1/2"	3/4"	1/2"	3/4"	1/2"	3/4"	1"	
Тип підключення	("в систему") In-line							
Робоча температура води	+5...+40 °C		+5...+75 °C		+5...+40 °C		+5...+35 °C	
Максимальна продуктивність	10 л/хв						50 л/хв	83 л/хв
Рекомендований тиск у водопроводі	3.5-4 бар						3.5-6 бар	
Максимальний тиск у водопроводі	6.0 бар		8.6 бар		30 бар*		8 бар	

*Критичний розривний тиск

Встановлення фільтра

Монтаж фільтра повинен виконуватися кваліфікованим спеціалістом.

Фільтр встановлюється у водопровідну магістраль. Підключити фільтр до магістралі можна за допомогою металопластикових труб; вам можуть знадобитися штуцери чи перехідники (не входять у комплект фільтра).

УВАГА!

Перед початком встановлення фільтра перекрийте подачу води в трубопроводі.

Приклад 1: фільтр можна приєднати до труби за допомогою роз'ємних фітингів, які з'єднують штуцери, що вкручені у фільтр, з трубою.

Приклад 2: при підключенні до металопластикових труб роз'ємні фітинги накручуються на штуцери, вкручені в фільтр, спочатку рукою до упору, а потім гаєчним ключем. Не прикладайте надмірних зусиль при вкручуванні.

Приклад 3: при пошкоджених чи відсутніх штуцерах кришку фільтра можна накрутити на різьбу труби.

Встановлення фільтра

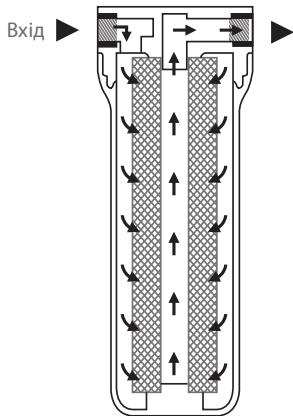
Для герметизації різьбових з'єднань при встановленні фільтра використовуйте тефлонову стрічку або поліамідну нитку.

Після встановлення фільтра обережно відкрийте подачу води і переконайтеся в герметичності з'єднань. У випадку підтікання води між кришкою і корпусом фільтра підтягніть їх спеціальним ключем (входить у комплект).

УВАГА!

Для забезпечення нормальної роботи фільтра, щоб запобігти аварійним ситуаціям, пов'язаним зі стрибками тиску води в трубопроводі, виробник рекомендує при підключенні додатково використовувати регулятор тиску, який монтується в магістраль перед фільтром. Регулятор ви можете придбати в спеціалізованих магазинах сантехніки.

Схема роботи та комплектація фільтра



Фільтр складається із колби, в яку встановлено фільтруючий картридж (може не входити в комплект поставки).

У процесі фільтрації вода подається на картридж, який видаляє механічні домішки.

Комплектація фільтра:

1. Корпус фільтра — 1 шт.
2. Кронштейн для кріплення фільтра до стіни — 1 шт.
3. Саморіз для кріплення кронштейна до корпусу фільтра — 4 шт.
4. Сервісний ключ для заміни картриджа — 1 шт.
5. Інструкція з експлуатації — 1 шт.
6. Картридж механічного очищення — 1 шт. (може не входити в комплект).

Заміна фільтруючого картриджа

Картридж у фільтрі потрібно регулярно замінювати. Частота заміни картриджа визначається в залежності від якості води, що очищується, режиму використання фільтра, вмісту домішок у воді, а також виходячи з досвіду користувача.

Заміна фільтруючого картриджа відбувається після відпрацювання його ресурсу, що визначається за лічильником води (має бути придбаний окремо), чи при зниженні продуктивності фільтра. Заміну картриджа необхідно проводити у строк від двох до шести місяців, в залежності від якості очищеної води.

Для заміни слід використовувати тільки оригінальні картриджі. При використанні картриджів інших виробників фільтр знімається з гарантії. Виробник гарантує якість оригінальних картриджів, повну відповідність стандартам їх розмірів і характеристик, що є суттєвим для безаварійної та безпечної експлуатації фільтра.

Для заміни картриджа необхідно:

1. Перекрити подачу води на фільтр.
2. Скинути тиск всередині фільтра. Для цього закрийте кран на магістралі, встановлений перед фільтром, і відкрийте кран, встановлений після фільтра.
3. Відкрутити корпус фільтра спеціальним ключем і видалити відпрацьований картридж. Використовуйте піддон для зливу води, що залишилася в фільтрі.

Заміна фільтруючого картриджа

4. Промити корпус і кришку фільтра (очистити корпус і кришку від накипу та бруду).
 5. Встановити новий картридж у корпус.
 6. Покласти гумове кільце ущільнення в канавку корпусу і розправити його. Якщо кільце пошкоджено, слід встановити нове (придбати окремо).
 7. Прикрутити корпус з картриджем до кришки рукою до упору.
 8. Подати воду на фільтр і перевірити герметичність з'єднань.
- Фільтр знову готовий до використання.

Якщо якість води, що очищується, не дозволяє тривалий час використовувати поліпропіленовий картридж, рекомендована комплектація фільтра картриджем з поліпропіленової нитки відповідного типорозміру виробництва ТОВ «НВО «Екософт».

Транспортування і зберігання

Транспортування виробу допускається будь-яким транспортним засобом (крім неопалюваних в холодний сезон року). Виріб потрібно зберігати в упакованому вигляді на відстані не менше 1 м від опалювальних приладів при температурі навколишнього середовища від +5 до +40 °С. Не допускається висушування, заморожування, потрапляння прямих сонячних променів. Купівлю бажано здійснювати в авторизованих центрах. Необхідно перевірити цілісність пакування та виробу, а також наявність документації (паспорта, гарантійного талона, документа, що підтверджує придбання: чека, накладної тощо).

Застереження

Після встановлення фільтра чи заміни картриджа не залишайте виріб без нагляду протягом 2 годин: переконайтесь, що фільтр функціонує коректно, підтікання води на з'єднаннях відсутні.

Не використовуйте для очищення гарячої води моделі, призначені для холодної води. Своєчасно замінійте картридж.

Оберігайте фільтр від потрапляння прямих сонячних променів. Встановлюйте фільтр в недоступних для дітей місцях.

У випадку тривалих перерв у роботі фільтра перекривайте подачу води на нього.

Не використовуйте фільтр для води, небезпечної в мікробіологічному відношенні, води невідомої якості без її відповідної попередньої дезінфекції.

Перед встановленням фільтра переконайтесь, що ваша водопровідна система працює коректно і відповідає технічним вимогам до умов експлуатації виробу.

ПАМ'ЯТАЙТЕ!

Неправильне (неякісне) підключення, відмова від послуг кваліфікованих спеціалістів, недотримання правил монтажу і експлуатації, несвоєчасне технічне обслуговування виробу звільняють виробника від відповідальності при аварійних випадках з фільтром.

Гарантійні зобов'язання

Гарантія діє протягом 12 місяців з моменту продажу при дотриманні технічних вимог, що зазначені в інструкції з експлуатації.

Гарантія не поширюється на змінний елемент (картридж), а також на дефекти, про які не було повідомлено протягом гарантійного строку чи які спричинені неправильним використанням. Гарантійні зобов'язання здійснює фірма-продавець за наявності у покупця оригіналу касового чека і заповненого гарантійного талона.

Виробник не несе відповідальності за будь-яке пошкодження майна або будь-яку іншу шкоду, в тому числі втрачену вигоду, яка виникла випадково або внаслідок експлуатації або неможливості експлуатації цього виробу. Матеріальна відповідальність виробника згідно з даною Гарантією не може перевищувати вартості цього виробу.

Випадки, не передбачені цією Гарантією, регулюються Законом України «Про захист прав споживачів».

Гарантійний строк експлуатації складає 12 місяців від дня продажу через роздрібну мережу (якщо інше не вказано в гарантійному талоні виробу).

Строк служби корпусу фільтра: 5 років. Зберігати при температурі від +5 до +40 °С.

Гарантійний талон

Дійсний тільки оригінал Гарантійного талона за наявності касового та/чи товарного чека.

Найменування виробу:

- | | | |
|-------------------------------------|-------------------------------------|-------------------------------------|
| <input type="checkbox"/> FPV12ECO | <input type="checkbox"/> FPV34ECO | <input type="checkbox"/> FPV4510ECO |
| <input type="checkbox"/> FPV12PECO | <input type="checkbox"/> FPV34PECO | <input type="checkbox"/> FPV4520ECO |
| <input type="checkbox"/> FPV12HWECO | <input type="checkbox"/> FPV34HWECO | |

Назва і штамп торговельної організації:

Дата продажу:

Date of manufacture / Дата виробництва:

ecosoft.com